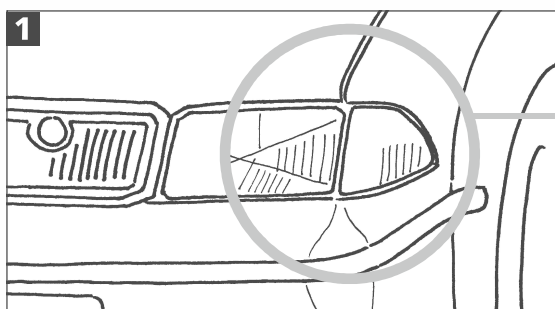


Montážní návod pro kryty světlometů (masky)

Škoda Octavia Limousine 4/97 - 8/00
Škoda Octavia Combi 7/97 - 8/00

ATEST
8SD
1951

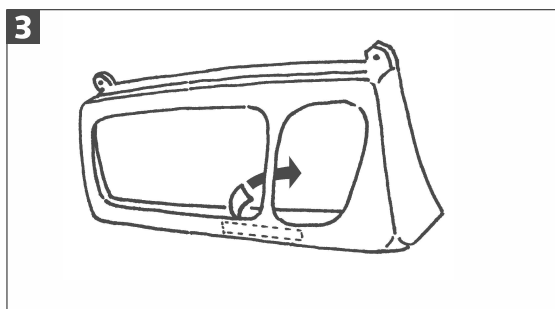
Návod uschovejte pro účely kontroly a STK!



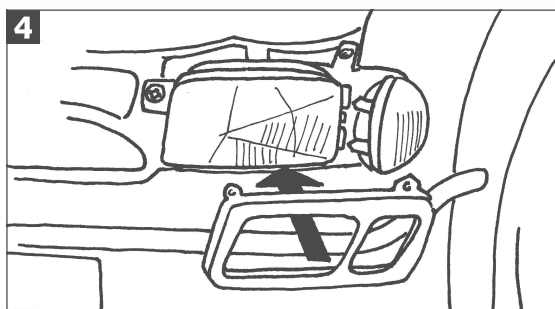
1. Klíčem 7 mm demontujte směrové světlo.



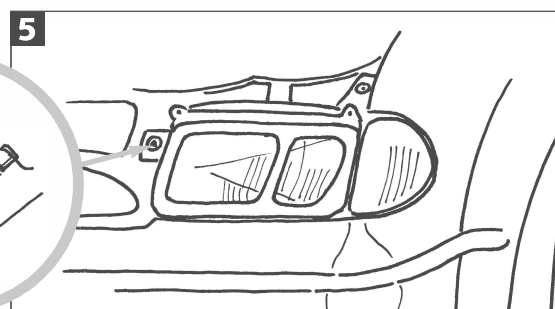
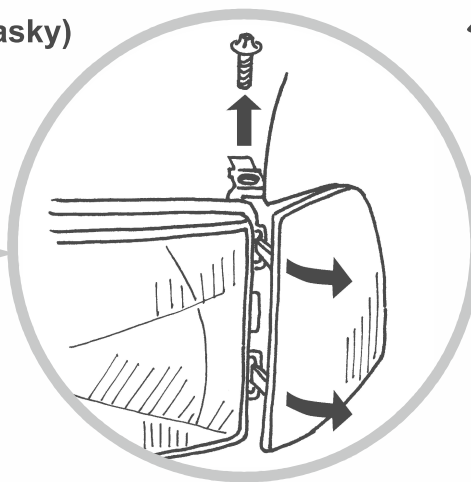
2. Skla světlometů odmastěte technickým benzinem.



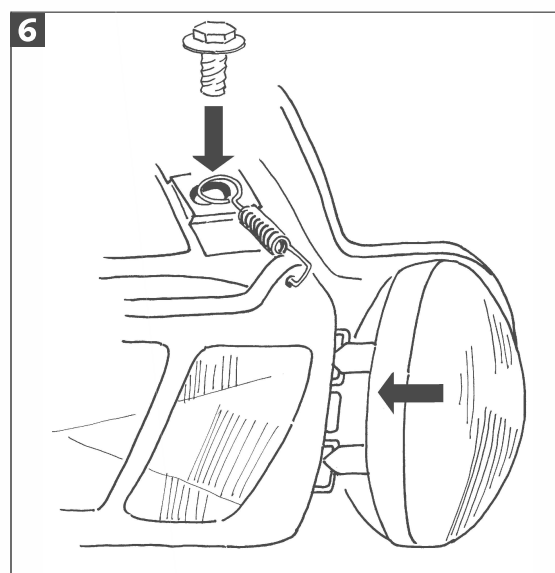
3. Z lepicí pásky krytů odstraňte krycí fólii.



4. Usadte kryt na své místo a v oblasti lepicí pásky přitiskněte.



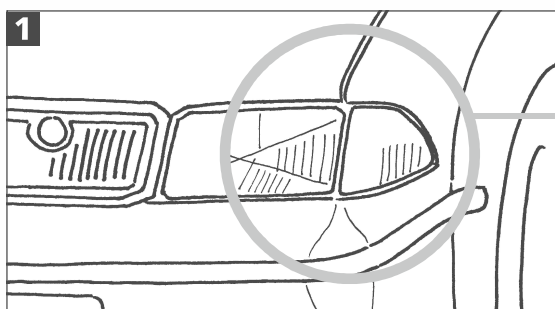
5. Vyměňte šroub Torx, nasadte na něj oko pružiny a šroub namontujte nazpět. Pružinou připevněte kryt světlometu.



6. Směrové světlo usadte nazpět. Na šroub nasadte oko pružiny a šroub se směrovým světlem přišroubujte. Pružinami připevněte kryt světlometu.

Montageanleitung für Scheinwerfer-Masken

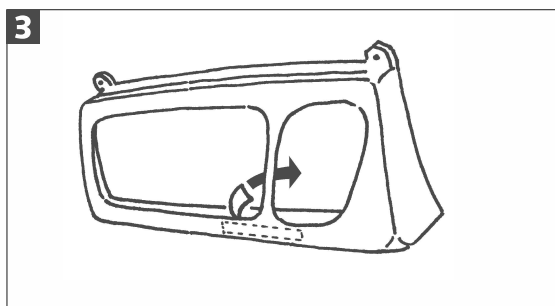
Škoda Octavia Limousine 4/97 - 8/00
Škoda Octavia Combi 7/97 - 8/00



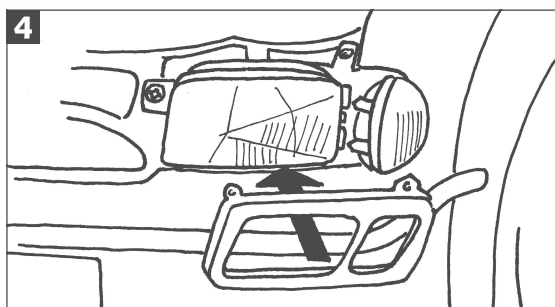
1. Blinker mit 7 mm Steckschlüssel lösen und herausziehen.



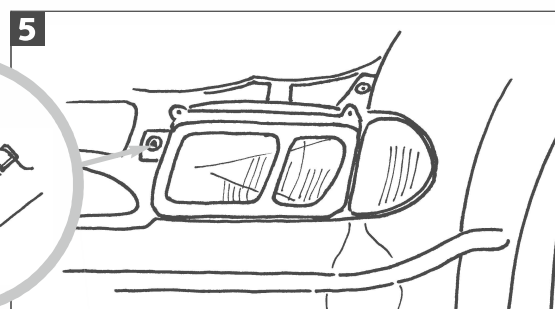
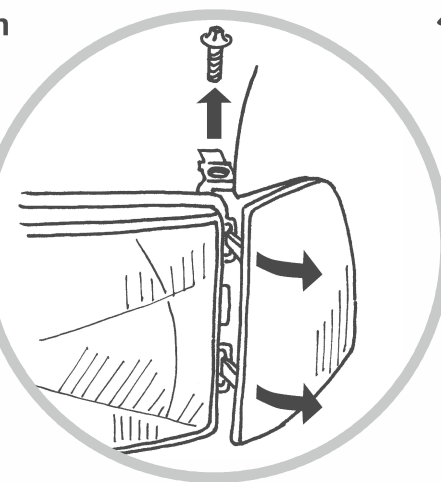
2. Scheinwerferglas sorgfältig mit Waschbenzin säubern.



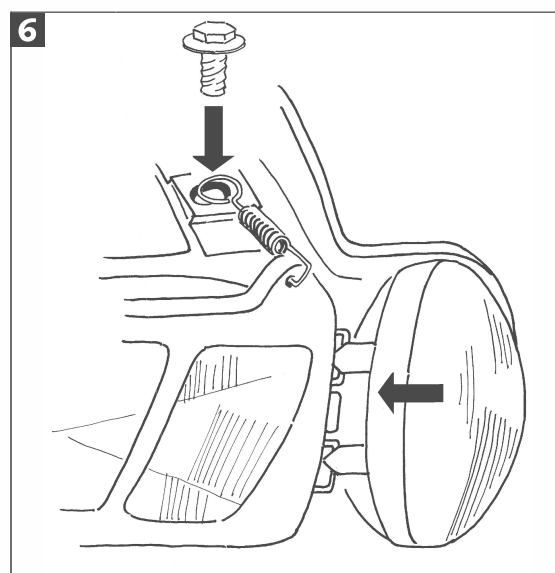
3. Schutzfolie vom Klebestreifen der Scheinwerfer-Maske abziehen.



4. Scheinwerfer-Maske positionieren, am Klebebereich andrücken.



5. Die Torx-Schraube herausdrehen, durch die Öse der Feder führen und wieder festziehen. Die Feder in die Halterung der Maske einhängen.



6. Blinker wieder in die Führung einsetzen. Schraube durch Öse der Feder stecken. Feder und Blinker mit 7 mm Steckschlüssel festziehen. Die Feder in die Halterung der Maske einhängen.