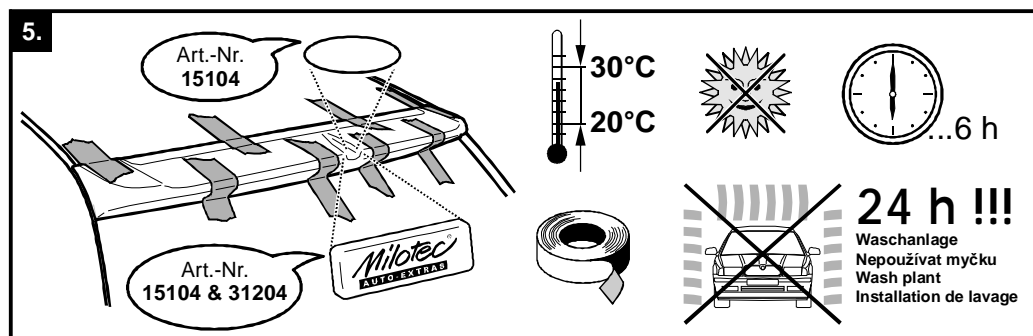
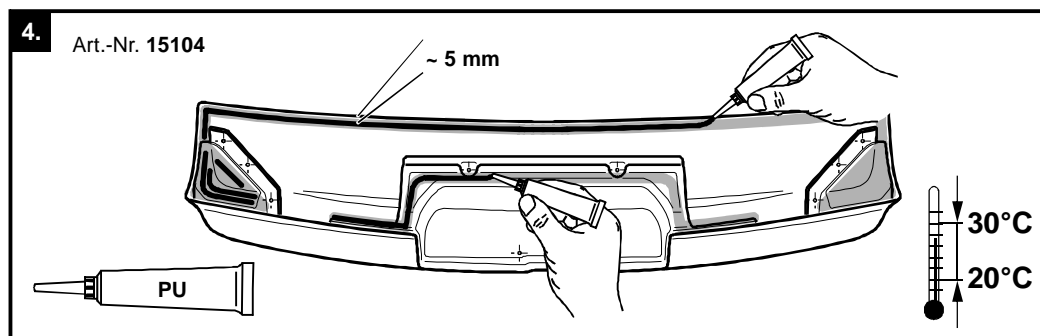
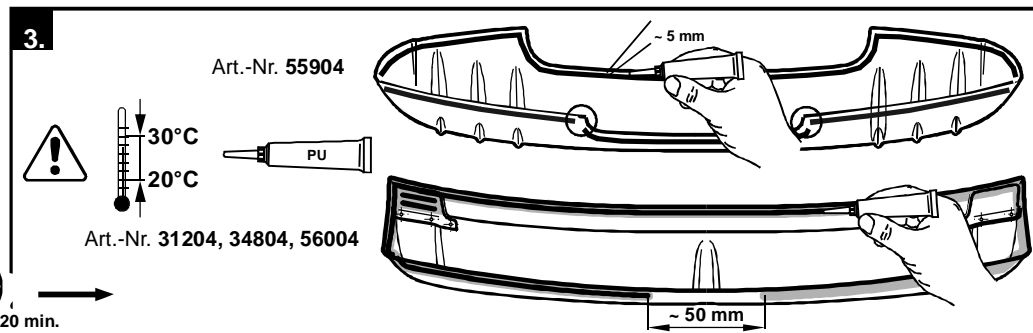
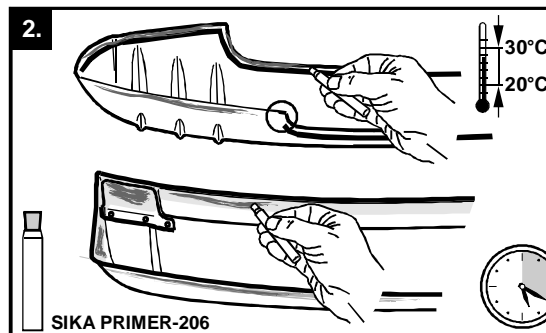
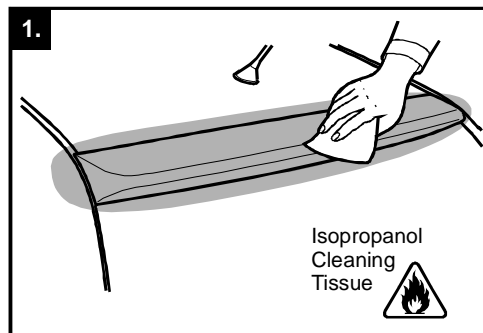


Typ 15104, 31204, 34804, 56004, 55904

15104 - Škoda Octavia I. Combi 07/97 - 08/00, Facelift 09/00 -
 31204 - Škoda Fabia I. Limousine 01/00 - 08/04, Facelift 09/04 -
 34804 - Škoda Fabia I. Limousine 01/00 - 08/04, Facelift 09/04 -

56004 - Škoda Fabia II. Limousine 03/07 -
 55904 - Škoda Fabia II Combi 01/08 -

Milotec
AUTO-EXTRAS



Dachspoiler

MONTAGEANLEITUNG

Lieferumfang:
 1x Dachspoiler aus ABS schwarz
 1x Isopropanol-Reinigungstuch
 2x PU-Kleber 50 ml + Klebedüse
 1x Sika-Primer-206 Stix 1,4 ml
 1x Primer-Stix-/PU-Kleber-Hinweis
 1x Lackierhinweis
 1x Montageanleitung
 1x Transparenter Schutz-Klebeplatz, nur bei Art.Nr. 15104
 1x Milotec Logo, nur bei Art.Nr. 15104 und 31204

Střešní spoiler

MONTÁŽNÍ NÁVOD

Návod uschovejte pro účely kontroly a STK!
Obsah balení:
 1x střešní spoiler z černého ABS
 1x odmašťovací ubrousek napuštěný v isopropanolu
 2x PU-lepidlo 50 ml s nástavcem
 1x trubička Sika primer-206 1,4 ml
 1x návod pro lepení (SIKA/PU)
 1x návod pro lakování
 1x montážní návod
 1x ochranná transparentní nálepka - pouze u Art.Nr. 15104
 1x logo Milotec - pouze u Art.Nr. 15104 & 31204

ATEST
 8 SD
 1951

Roof spoiler

FITTING INSTRUCTIONS

The pack contains:
 1x roof spoiler of ABS black
 1x Isopropanole cleaning tissue
 2x PU-adhesive 50 ml + nozzle
 1x Sika-Primer-206 Stix 1,4 ml
 1x note for Primer-Stix/PU-adhesive
 1x painting instructions
 1x fitting instructions
 1x transparent protective stick-point, only with art.no. 15104
 1x Milotec logo, only with art.no. 15104 and 31204

Spoiler de toit

INSTRUCTIONS DE MONTAGE

Fournitures:
 1x becquets en ABS noir
 1x Isopropanol chiffons de nettoyer
 2x PU-colle 50 ml + buse
 1x Sika-Primer-206 Stix 1,4 ml
 1x note pour Primer-Stix/PU-colle
 1x instructions de vernissage
 1x instructions de montage
 1x autocollant rond transparent de protection, seulement pour l'art.n° 15104
 1x logo Milotec, seulement pour les art.n° 15104 et n° 31204

Hinweis: Bei Teilen, die lackiert werden, bitte unbedingt den beiliegenden Lackierhinweis beachten! Vor dem Lackieren eine Probemontage durchführen. Zwischen Heckklappe und Dach muss ein Spalt verbleiben! Die Klebeflächen müssen frei von Lackiernebel bleiben. Die Montage muss in einem trockenen und gut belüfteten Raum bei mindestens +20°C Raumtemperatur durchgeführt werden. Bei der Montage direkte Sonneneinstrahlung vermeiden, sowie nicht essen und trinken.

Upozornění: Při lakování dbejte příloženého návodu pro lakování. Před lakováním dílu a vlastní montáží bezpodmínečně vyzkoušejte lícování dílu s karosérií Vašeho vozu. Mezi instalovaným spoilerem a střešou musí být zachována dostatečná vzdálenost pro bezproblémové otevření pátých dveří. Plochy plastového dílu k lepení (na zadní straně) nesmí být přelakovány. Nejlépe je tyto zalepit páskou. Montáž provádějte v suchém a větratelném prostředí při teplotě min. +20°C.

Note: If parts will be painted, please observe the attached painting instructions! Perform a test assembly before painting. A gap between hatchback and roof must remain. The adhesive surfaces must be free of spraying paint. The assembly must be performed in a dry and well ventilated room at a room temperature of at least +20°C. Avoid direct sun light and do not eat and drink during assembly.

Note: Si vous souhaitez vernir les pièces, veuillez absolument tenir compte des instructions de vernissage ci-jointes ! Avant de procéder au vernissage, effectuer un essai de montage. Prévoir une fente entre le hayon et le toit ! Les surfaces de collage ne doivent pas être en contact avec le brouillard de peinture. Réaliser le montage dans un local sec et bien ventilé à une température ambiante d'au moins +20 °C. Lors du montage, éviter une exposition directe aux rayons de soleil et ne pas manger ni boire.

Dachspoiler

MONTAGEANLEITUNG

Hinweis: Die vorgesehenen Klebeflächen am Fahrzeug zuerst sorgfältig säubern und ebenso wie die Klebeflächen der Teile mit dem Reinigungstuch entfetten - dabei die Oberflächen bitte nur in einer Richtung bearbeiten (Bild 1.).

Vorsicht: Mit Isopropanol getränkte Reinigungstücher sind leicht entflammbar - deshalb bei der Montage nicht rauchen!!

1. Die Teile an den vorgesehenen Stellen anhalten, den korrekten Sitz prüfen und die Konturen mit einem Stift anzeichnen (so genannte Trockenübung).

2. Den Primer-Stix ‚knacken‘ und leicht drücken, damit der Primer die Faserspitze befeuchtet. Die Klebeflächen an den Teilen mit dem Primer bestreichen und ca. 20 Minuten ablüften lassen (Bild 2.).

3. Den Kleber auf den geprimerten Flächen der Teile so auftragen, dass ca. 5 mm Abstand vom Rand eingehalten wird. Bei Art.-Nummern 31204, 34804 und 56004 muss an der Unterkante des Spoilers mittig ein ca. 50 mm langer Abschnitt ohne Verklebung bleiben, damit bei starker äußerer Erwärmung eine Lüftung erfolgen kann (Bild 3.+ 4.). Aus demselben Grund muss bei Art. Nr. 55904 an den in Bild 3 mit einem Kreis markierten Stellen eine Unterbrechung des Klebers verbleiben.

4. Die Teile auf die markierten Stellen aufdrücken und evtl. an den Rändern ausgetretenen Kleber sofort mit techn. Benzin entfernen. Die Teile in der endgültigen Position mit Klebeband fixieren (Bild 5.).

5. **Nur für Art.-Nr. 15104:** Nach der eigentlichen Montage an der markierten Stelle das beigefügte Stanzteil ankleben. Beim Öffnen der Heckklappe schlägt die Antenne an. Das Stanzteil schützt den Dachspoiler vor Beschädigung (Bild 5.).

6. **Nur für Art.-Nr. 15104 & 31204:** Das Milotec-Logo kann aufgeklebt werden (Bild 5.).

Wichtig: Während der Trockenzeit darf das Fahrzeug nicht direkter Sonneneinwirkung ausgesetzt werden! Den Fahrbetrieb erst wieder nach 6 Stunden aufnehmen. Vor Ablauf von 24 Stunden darf keine Waschanlage benutzt werden.

Bei Nichtbeachtung dieser Anleitung übernehmen wir keine Haftung!

Milotec Auto-Extras wünscht gute Fahrt.

Střešní spoiler

MONTÁŽNÍ NÁVOD

Lepení neprovádějte na sluníčku. Při montáži nejezte ani nepijte.

Upozornění: Plochy pro lepení musí být suché a zbavené nečistot (jak plochy lepených dílů, tak plochy vozu), tyto je třeba dále odmastit přiloženým odmašťovacím ubrouskem - povrch jím utírejte jen v jednom směru (obr.1).

Pozor: Odmašťovací ubrousek je napuštěn isopropanolem, který je vysoce hořlavý, proto při montáži nekuřte!

1. Díl usadte nanečisto na své místo a označte si jeho správnou polohu.

2. Trubičku s primerem zlomte a lehce stlačte tak, aby se nasál její porézní knot. Lepené plochy dílu pak trubičkou s nasáklým knotem natřete a nechte zhruba 20 minut zavadnout (obr.2).

3. Na naprimerované plochy dílu naneste v přiměřené vrstvě dodané PU lepidlo. Dodržte přitom vzdálenost cca. 5 mm od okraje dílu. U dílů kat.č. 31204, 34804 a 56004 ponechte na zadní vnitřní straně cca. 50 mm mezeru bez lepidla (obr.3+4). U dílu 55904 vynechte lepidlo v rozích vykrojení dle obr.3 (označeno kroužkem). Je to z důvodu, aby nevznikl uzavřený prostor a díky teplu se nevytvářel vnitřní tlak.

4. Díl s lepidlem usadte na předem označené místo a lehce přitlačte. Případné přebytečné vytlačené lepidlo ihned odstraňte technickým benzinem. Konečnou polohu dílu zafixujte lepicí páskou (obr.5).

5. **Jen pro kat.č.15104:** Po úspěšném přilepení spoileru nalepte dle obr.5 speciální ochrannou transparentní nálepku. Při otevírání pátých dveří tak ochráňte spoiler před odřením od antény.

6. **Jen pro kat.č.15104 & 31204:** Dle vlastního uvážení nalepte dle obr.5 logo Milotec.

Důležité: Po dobu schnutí lepidla nesmí být díl vystaven přímému slunečnímu svitu. Opětovně uvedení vozidla do provozu je možné po 6-ti hodinách od dokončení montáže. Po dobu 24 hodin by neměla být používána myčka.

Při nedodržení těchto pokynů nezodpovídáme za případné vzniklé škody!

Šťastnou cestu Vám přeje Milotec Auto-Extras.

Roof spoiler

FITTING INSTRUCTIONS

First, thoroughly clean the intended adhesive areas of the vehicle and degrease with the cleaning tissue - please process the surfaces in one direction only (fig. 1.).

Caution: Isopropanol cleaning tissues are highly flammable – this is why it is not allowed to smoke during assembly!!

1. Hold the parts to the intended points, check the correct fit and mark the contours with a pen (so-called dry run).

2. 'Crack' the Primer-Stix and press it slightly, so that the primer moistens the fiber tip. Apply the primer to the adhesive surfaces on the parts and let it dry for approx. 20 minutes (fig. 2.).

3. Apply the adhesive to the primed surfaces of the parts in such a way that there is a distance of approx. 5 mm to the edge. In case of art. numbers 31204, 34804 and 56004 a 50 mm long section in the center of the lower edge of the spoiler must remain without adhesive so that there is sufficient ventilation in case of strong outside heat (fig. 3.+ 4.). For the same reason do not apply glue to the points marked by a circle in figure 3 at art. no. 55904.

4. Press the parts onto the marked points and remove any surplus adhesive at the edges immediately with techn. benzene. Fix the parts in the final position with adhesive tape (fig. 5.).

5. **Only for art. no. 15104:** Adhere the attached stamping after the actual assembly to the marked point. When opening the hatchback the antenna bounds. The stamping protects the roof spoiler against damage (fig. 5.).

6. **Only for art. no. 15104 & 31204:** The Milotec logo may be adhered (fig. 5.).

Important: Do not expose the car to direct sunlight while it is drying! The vehicle is ready for driving after 6 hours only. The vehicle can be driven through a carwash after 24 hours.

We do not assume liability in case of non-observance!

Milotec Auto-Extras wishes a pleasant drive.

Spoiler de toit

INSTRUCTIONS DE MONTAGE

Note: Nettoyer d'abord les surfaces du véhicule prévues pour le collage et dégraisser les surfaces de collage des pièces à l'aide d'un chiffon tout en le glissant dans une seule direction (fig. 1.).

Attention: Les chiffons imprégnés d'isopropanol sont facilement inflammable - donc ne jamais fumer pendant le montage!!

1. Positionner les pièces aux endroits de montage, vérifier leur positionnement correct et marquer les contours à l'aide d'un crayon (opération appelée « essai à sec »).

2. « Rompre » le Primer-Stix et exercer une légère pression afin que le primaire puisse humecter la pointe à fibres. Appliquer du primaire sur les surfaces de collage des pièces et laisser aérer pendant env. 20 minutes (fig.2.).

3. Appliquer la colle sur les surfaces des pièces traitées au primaire de façon à respecter une distance d'env. 5 mm avec le bord. Pour les articles numéro 31204, 34804 et 56004, une section d'env. 50 mm de long au centre du bord inférieur du spoiler doit rester exempte de colle afin de pouvoir garantir une ventilation suffisante en cas d'une augmentation importante de la température extérieure (fig. 3. + 4.). Pour la même raison, veiller à ce que les endroits encadrés de l'article n°55904 dans la figure 3 soient exempts de colle.

4. Presser les pièces contre les surfaces marquées et enlever immédiatement d'éventuelles quantités de colle excédentaires avec de l'essence à nettoyer. Fixer les pièces avec une bande adhésive dans leur position finale (fig. 5.).

5. **Seulement pour le numéro d'article 15104:** Une fois le montage effectué, coller la pièce estampée ci-jointe sur l'endroit marqué. Lorsque le hayon s'ouvre, l'antenne touche le spoiler. La pièce estampée protège le spoiler de toit d'éventuelles détériorations (fig. 5.).

6. **Seulement pour les numéros d'article 15104 & 31204:** L'emblème Milotec peut être appliqué (fig. 5.).

Important: Pendant la période de séchage, le véhicule ne doit pas être directement exposé aux rayons solaires. La conduite ne peut être reprise qu'au bout de six heures. Le car-wash est de nouveau possible au bout de 24 heures.

En cas de non-observation des présentes instructions, nous déclinons toute responsabilité civile !

Milotec Auto-Extras vous souhaite bon voyage.